








LEDOptix® Deckeneinbauleuchte




Xitanium LED Driver

230 V 50 Hz	CCT 3000 K	CCT 4000 K	CCT 5000 K	CRI >80	IP20	CE
 120°	 max 50°	 30.000 h	 IK 10	 Dimmbar		

Leuchtentyp

Hochwertige Deckeneinbauleuchte mit Philips Treiber.

Anwendungsbereiche

Die LEDOptix Deckeneinbauleuchte ersetzt herkömmliche Einbauleuchten in den Durchmessern 180, 240 und 300 mm. Mit nur 12 mm Höhe lassen sich die Leuchten selbst bei geringsten verfügbaren Einbautiefen integrieren. Die Leuchten sind geeignet für Flure, Empfangsbereiche, Büros und andere Innenbereiche.

Technische Daten

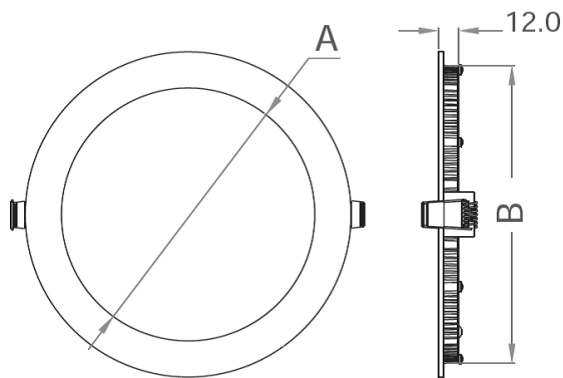
Spannungsbereich	200 – 240 V AC	Betriebstemperatur	-15° ~ +50°C
Frequenzbereich	50 / 60 Hz	Lagertemperatur	-25° ~ +55°C
Abstrahlwinkel	120°	IP Schutzklasse	20
Farbwiedergabeindex (CRI)	> 80	Lebensdauer	30.000 Stunden
Effizienz	75 - 80 lm/W	Garantie	3 Jahre
Elektrischer Anschluss	an Netzteil	Zertifizierungen	CE, RoHS
Lichtfarbe	4000 und 5000 K	Material Gehäuse	Aluminium
		Farbe Gehäuse	Weiß

Erhältliche Varianten

180, 240 und 300 mm Außendurchmesser



Referenz	Leistung [W]	Abstrahlwinkel	Lichtfarbe [K]	Lichtstrom [lm]	Abmessungen [mm]			
					∅	A	B	Höhe
800.001	25	120°	4000	1700	300	245	280	12
800.002	25	120°	5000	1700	300	245	280	12
800.200	20	120°	4000	1450	240	190	220	12
800.201	20	120°	5000	1450	240	190	220	12
800.100	12	120°	4000	900	180	135	160	12
800.101	12	120°	5000	900	180	135	160	12



Montagearten

Deckenmontage über die mitgelieferten Montagefedern.

