



## LEDOptix<sup>®</sup> Hallenleuchte BEAM



230 V 50 Hz	CCT 5000 K	CRI >80	L70 B20	DALI	IP65	CE
30°	60°	120°	max 50°	50.000 h	MEAN WELL	Dimmbar

### Leuchtentyp

Universelle Hallen- oder Außenleuchte mit variablen Abstrahlwinkeln und Montagearten.

### Anwendungsbereiche

Die LEDOptix Hallenleuchte BEAM ist sehr gut geeignet für Hallen mit hohen Deckenhöhen oder hohen Lichtenforderungen. Durch die verschiedenen Montagearten und variablen Abstrahlwinkeln von 60°, 30°x70° und 120° lässt sich die Leuchte als Flächenstrahler, Tiefstrahler oder sogar zur Beleuchtung von Hochregallagern einsetzen.

### Technische Daten

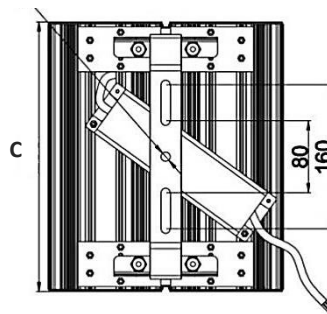
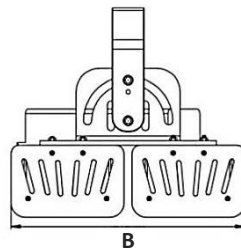
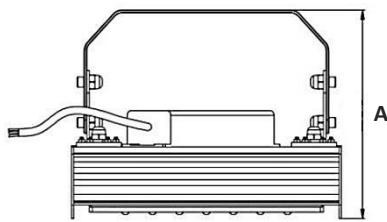
Spannungsbereich	100 – 277 V AC	Betriebstemperatur	-20° ~ +50°C
Frequenzbereich	50 / 60 Hz	Lagertemperatur	-40° ~ +80°C
Abstrahlwinkel	60° / 30°x70° / 120°	IP Schutzklasse	65
Farbwiedergabeindex (CRI)	> 80	Lebensdauer	50.000 Stunden
Effizienz	105 – 125 lm/W	Garantie	5 Jahre
Elektrischer Anschluss	Anschlusskabel 3-polig	Zertifizierungen	CE, RoHS, SAA
Lichtfarbe	5000 K (weitere auf Anfrage)	Material Gehäuse	Aluminium
		Farbe Gehäuse	Schwarz

### Erhältliche Varianten

100 und 150 Watt – weitere Varianten auf Anfrage



Referenz	Leistung [W]	Abstrahlwinkel	Lichtfarbe [K]	Lichtstrom [lm]	Abmessungen [mm]			Gewicht [kg]
					A	B	C	
500.020	100	60°	5000	10000	230	125	400	5,0
500.021	100	120°	5000	10000	230	125	400	5,0
500.022	100	30°x70°	5000	10000	230	125	400	5,0
500.023	150	60°	5000	17250	230	260	295	6,5
500.024	150	120°	5000	17250	230	260	295	6,5
500.025	150	30°x70°	5000	17250	230	260	295	6,5



### Montagearten

Leuchte ist für abgehängte Montage und Wand oder Deckenmontage geeignet.

