






LEDo

ptix® Hallenleuchte AIR Store

230 V	CCT	CRI	L 80	IP65
50 Hz	5000 K	>90	B 20	
 90°	 max 50°	 50.000 h		

Leuchtentyp

Stilvolle und variable Hallenleuchte mit hoher Effizienz

Anwendungsbereiche

Hocheffiziente Hallenleuchte in unterschiedlichen Leistungsstufen und elegantem Design. Ideal geeignet für kommerzielle Anwendungen in Einkaufszentren, Baumärkten, Ausstellungshallen oder auch Supermärkten, Fitnessstudios uvm. Auf Anfrage ist die Leuchte auch in wärmeren Lichtfarben erhältlich.

Technische Daten

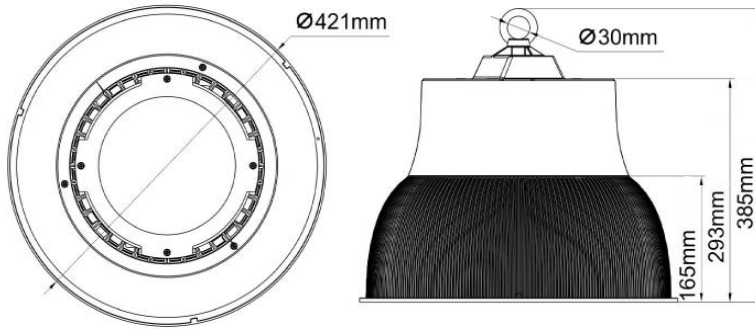
Spannungsbereich	100 –277 V AC	Betriebstemperatur	-30° ~ +50°C
Frequenzbereich	50 / 60 Hz	Lagertemperatur	-40°~ +70°C
Abstrahlwinkel	90°	IP Schutzklasse	65
Farbwiedergabeindex (CRI)	90	Lebensdauer	50.000 Stunden (Ta=30°C@L70)
Effizienz	130 lm/W	Garantie	5 Jahre
Elektrischer Anschluss	Anschlusskabel 3-polig	Material Gehäuse	Aluminium
Lichtfarbe	5000 K	Farbe Gehäuse	Weiß

Erhältliche Varianten

100, 120, 150 und 180 Watt



Referenz	Leistung [W]	Lichtstrom [lm]	Abmessungen [mm]		Gewicht [kg]
			Durchmesser	Höhe	
500.845	100	11.000	Ø421,0	385,0	5,9
500.846	120	13.200	Ø421,0	385,0	5,9
500.847	150	16.500	Ø421,0	385,0	6,1
500.848	180	19.800	Ø421,0	385,0	6,3



Montagearten

Abgehängt über Montagehaken

Lieferbares Zubehör

- Sicherheitskette
- PC-Reflektor

