



## LEDoptix® Strahler Track Light



230 V	CCT	CCT	CRI	IP20
50 Hz	2700 K	4000 K	>80	
15°	24°	36°	max 45°	50.000 h
				Dimmbar

### Leuchtentyp

Hochwertige LED-Leuchte zum Einsatz in 3-Phasen Schienensystemen.

### Anwendungsbereiche

Die LEDoptix Track Light besitzt eine integrierte Dimmfunktion und ist in verschiedenen Abstrahlwinkeln erhältlich. Durch die erweiterte Wärmeableitung wird eine lange Lebensdauer der LEDs gewährleistet. Zudem besitzt die Leuchte die Möglichkeit vertikal um 280° und horizontal um 315° gedreht zu werden und lässt sich somit punktgenau ausrichten. Die Leuchten sind geeignet für Ausstellungsflächen, Flure, Empfangsbereiche, Büros und andere Innenbereiche.

### Technische Daten

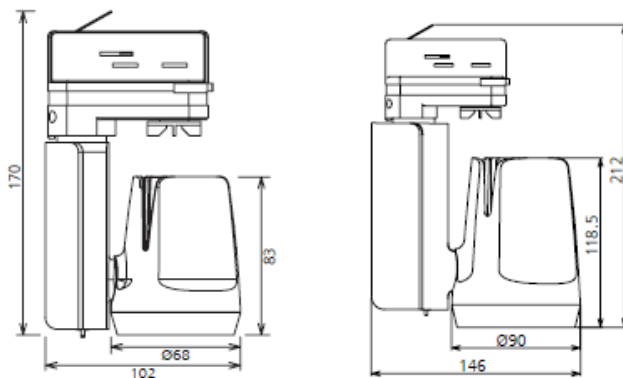
Spannungsbereich	200 – 240 V AC	Betriebstemperatur	-20° ~ +45°C
Frequenzbereich	50 / 60 Hz	Lagertemperatur	-20° ~ +65°C
Abstrahlwinkel	15°, 24°, 36°	IP Schutzklasse	20
Farbwiedergabeindex (CRI)	> 80	Lebensdauer	50.000 Stunden
Effizienz	~ 100 lm/W	Garantie	5 Jahre
Elektrischer Anschluss	3-Phasen Schiene	Material Gehäuse	Aluminium
Lichtfarbe	2700 und 4000 K	Farbe Gehäuse	Weiß, Schwarz

### Erhältliche Varianten

15 und 25 Watt



Referenz	Leistung [W]	Abstrahlwinkel	Lichtfarbe [K]	Lichtstrom [lm]	Abmessungen [mm]			Farbe
					A	B	C	
800.050	15	24°	2700	1470	102	Ø68	160	weiß
800.051	15	24°	4000	1470	102	Ø68	160	weiß
800.052	25	15°	2700	2450	146	Ø90	212	weiß
800.053	25	24°	2700	2450	146	Ø90	212	weiß
800.054	25	36°	2700	2450	146	Ø90	212	weiß
800.055	25	15°	4000	2450	146	Ø90	212	weiß
800.056	25	24°	4000	2450	146	Ø90	212	weiß
800.057	25	36°	4000	2450	146	Ø90	212	weiß
800.058	15	24°	2700	1470	102	Ø68	160	schwarz
800.059	15	24°	4000	1470	102	Ø68	160	schwarz
800.060	25	15°	2700	2450	146	Ø90	212	schwarz
800.061	25	24°	2700	2450	146	Ø90	212	schwarz
800.062	25	36°	2700	2450	146	Ø90	212	schwarz
800.063	25	15°	4000	2450	146	Ø90	212	schwarz
800.064	25	24°	4000	2450	146	Ø90	212	schwarz
800.065	25	36°	4000	2450	146	Ø90	212	schwarz



### Montagearten

Adapter an konventionelle 3-Phasen-Schiene

### Dimmfunktion

